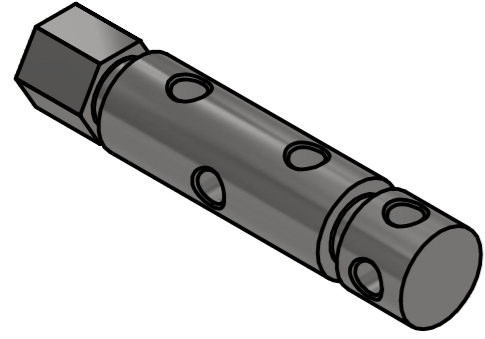


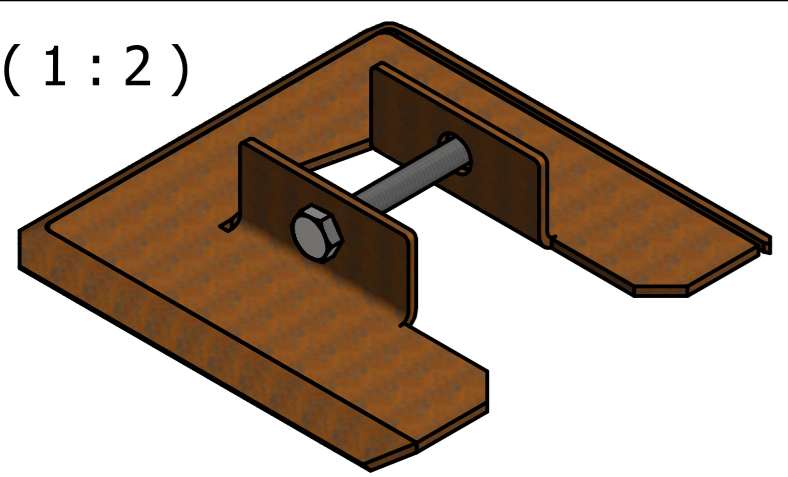
CRONOLOGIA REVISIONI				
ZONA	REV	DESCRIZIONE	DATA	APPROVATO
-	-	-	-	-

( 1 : 1 )

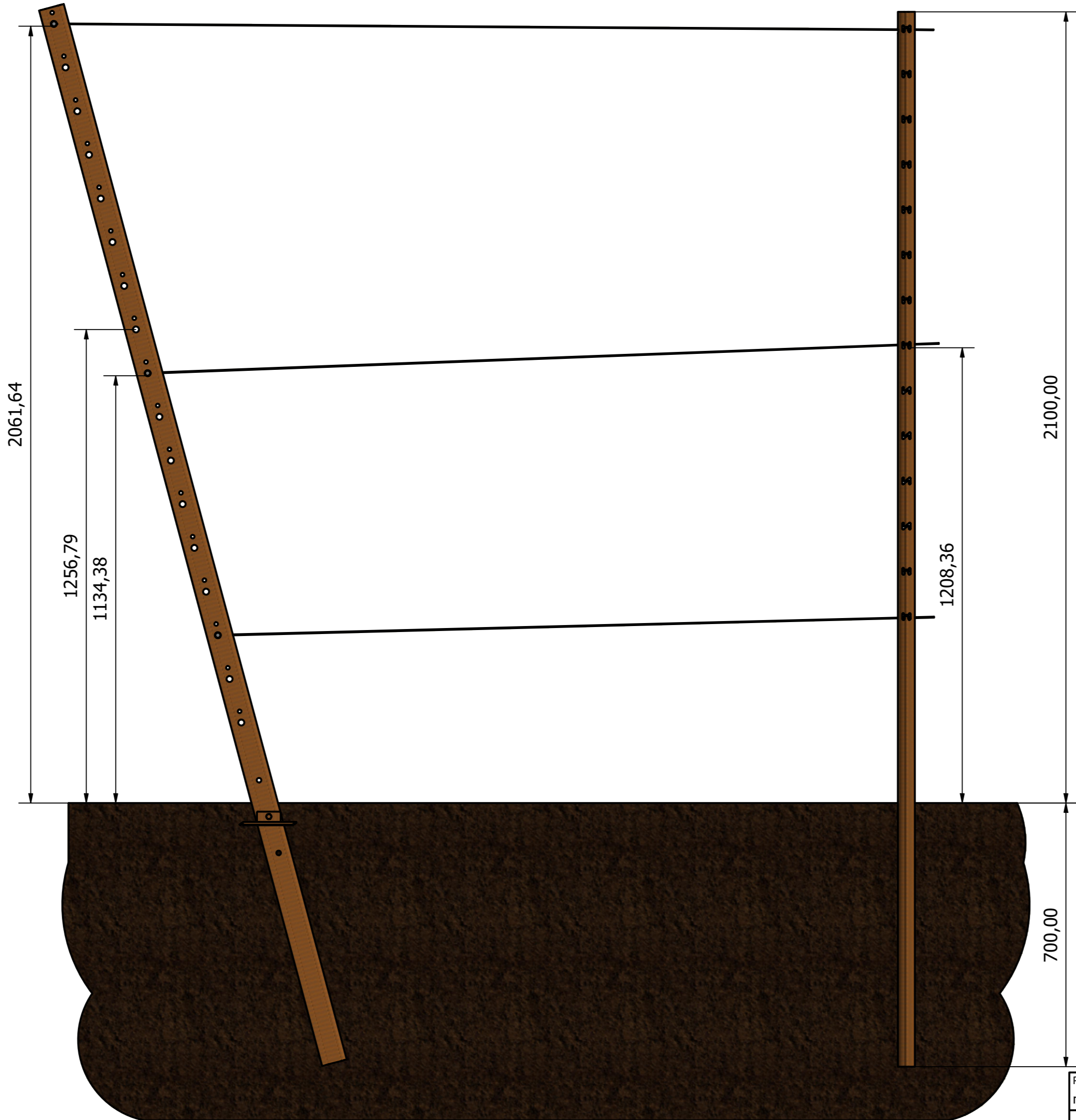


ASK01 - Rullino tendi filo

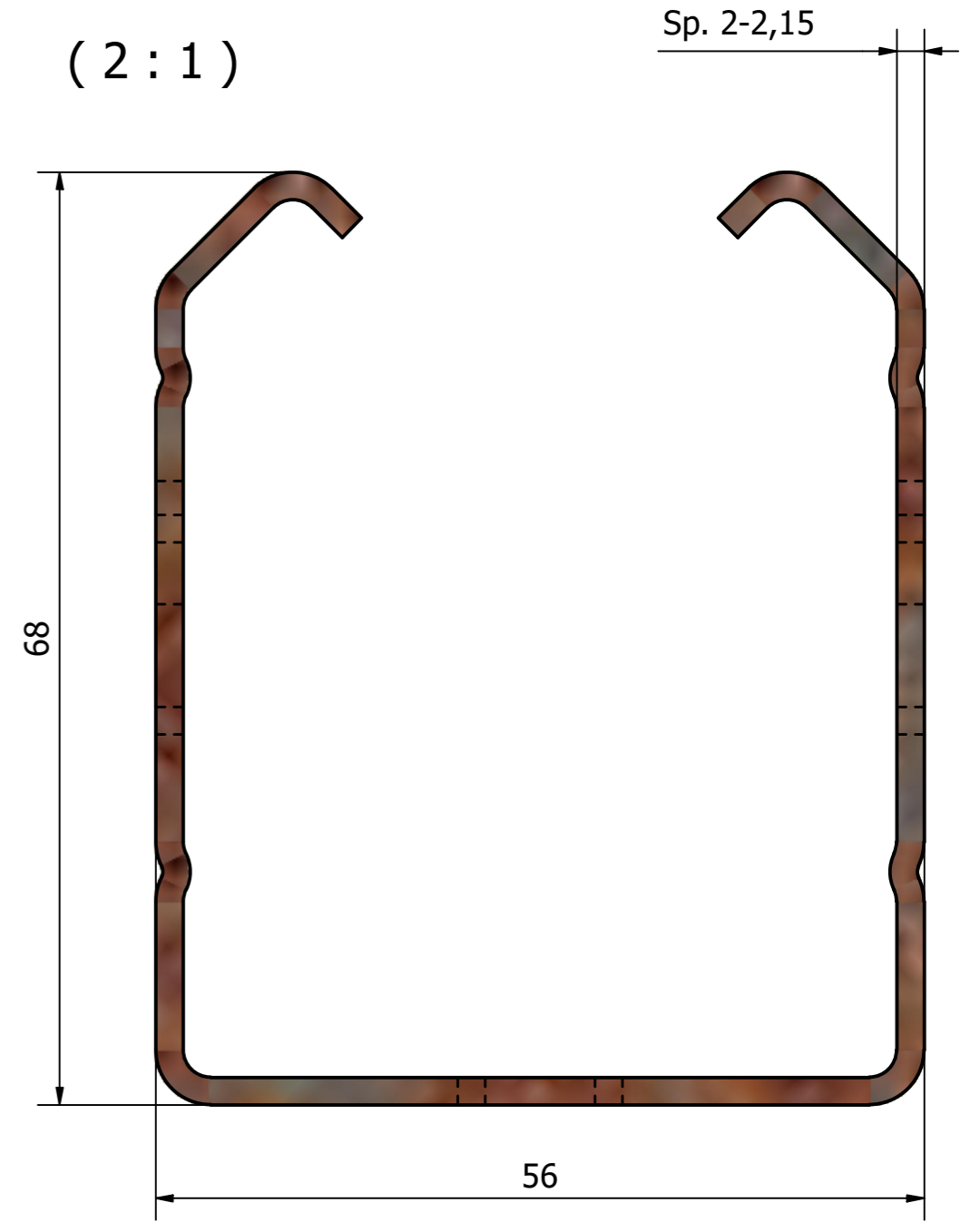
( 1 : 2 )



ASK03 - Piastra antisfondamento



( 2 : 1 )



Progettato da mg	Controllato da sv	Approvato da	Data 12/01/2017	Data creazione 12/01/2017	Scala 1:1	Le caratteristiche tecniche possono essere oggetto di modifica senza preavviso. Ogni forma di riproduzione del disegno è vietata a termine di legge. Proprietà riservata SIKAPROFIL S.p.A.	
<b>SIKA</b> COLD ROLLED PROFILES <small>VIA DELLA PACE, 9 - 31030 CASIER (TV) - ITALY - www.sikaprofil.it          TEL. +390422381211 - FAX +390422381462 - EMAIL info@sikaprofil.it</small>			PROFILO DI TESTATA PER VITIGNI 68x56		Edizione -	Foglio 1 / 1	
			PSKT20 revC				