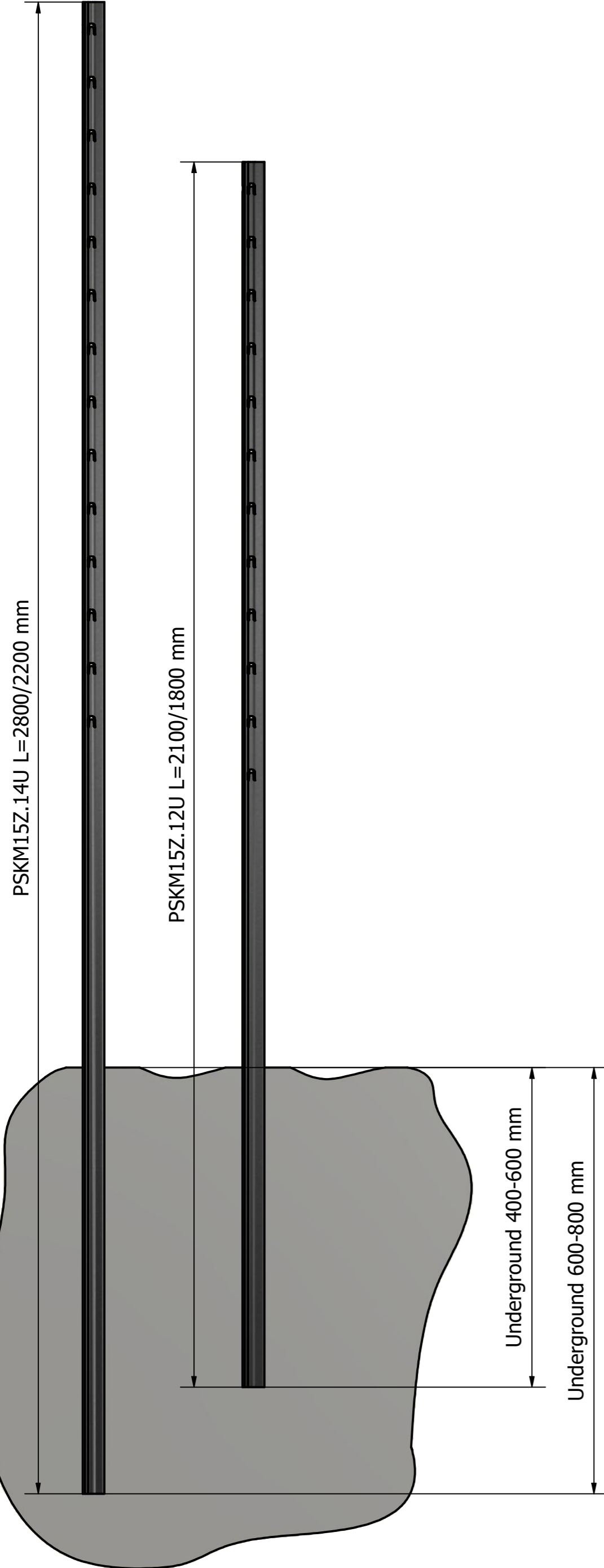
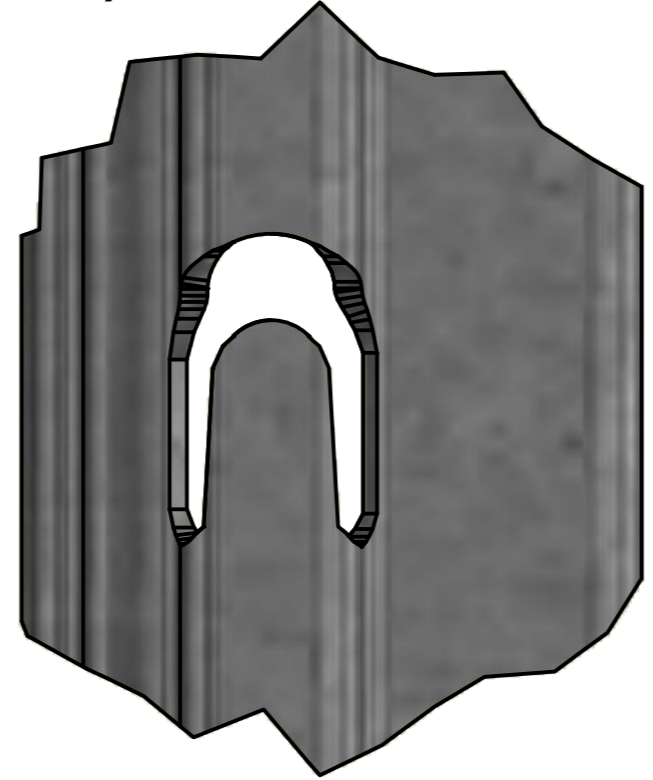


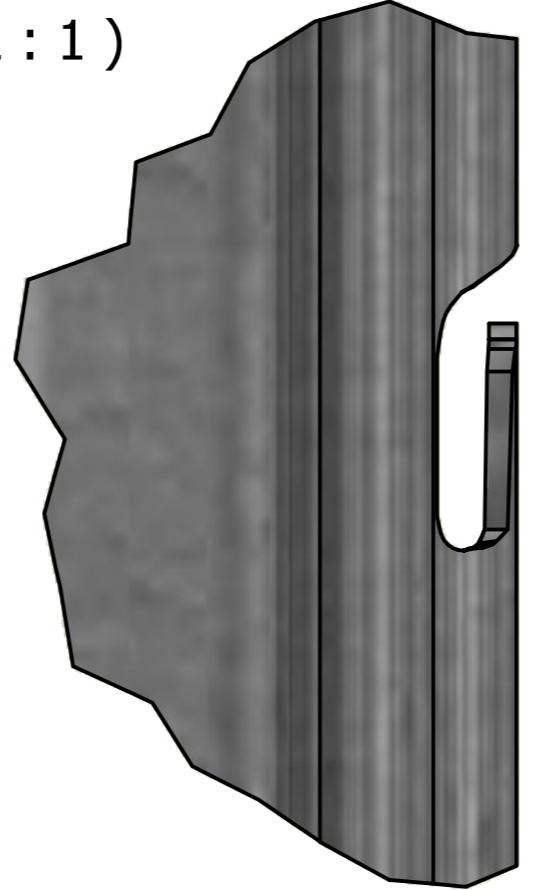
(1:8)



(2:1)

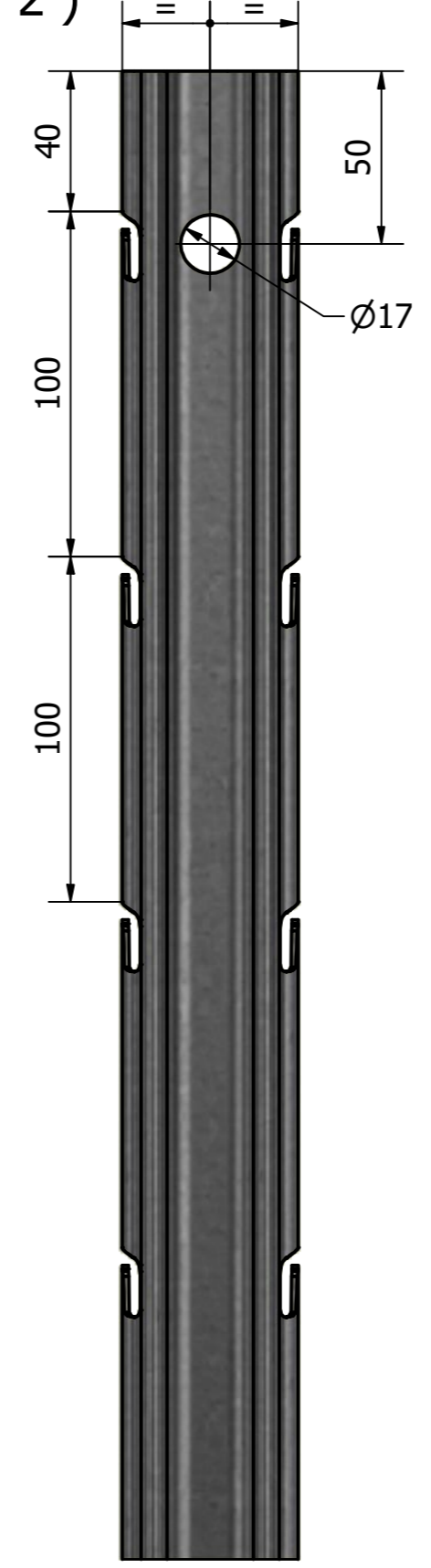


(2:1)

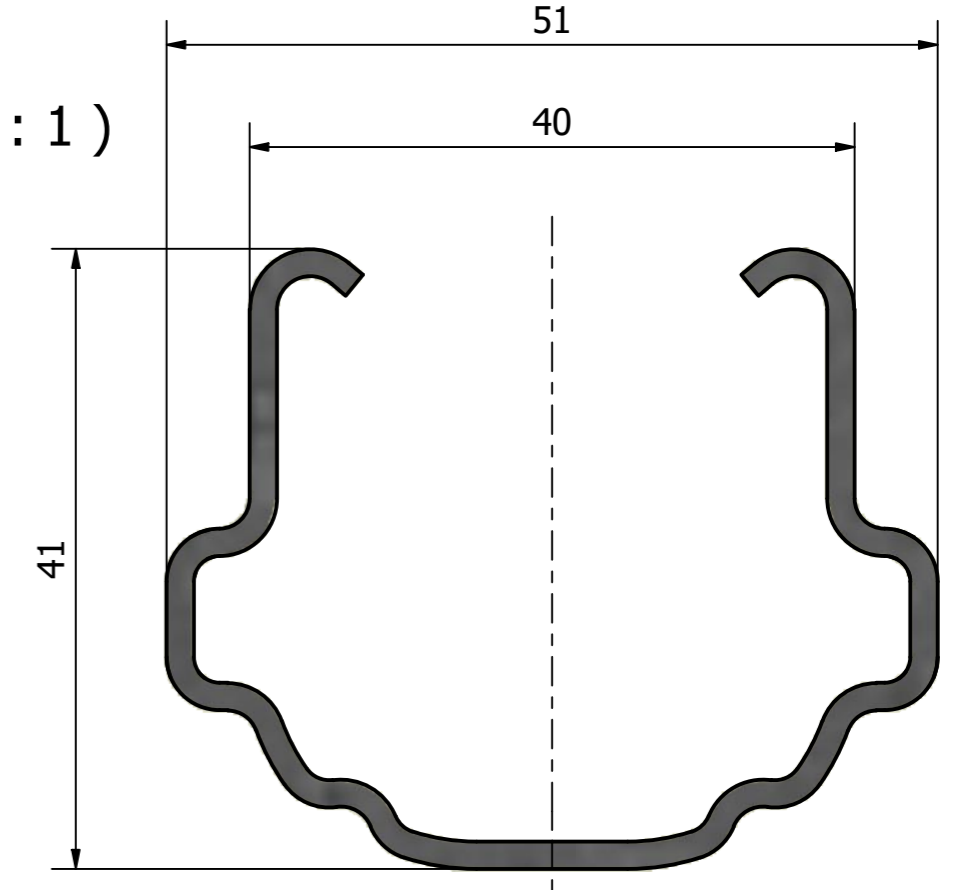


U-shaped slot for fixed wire
Ø MAX 3 mm

(1:2)



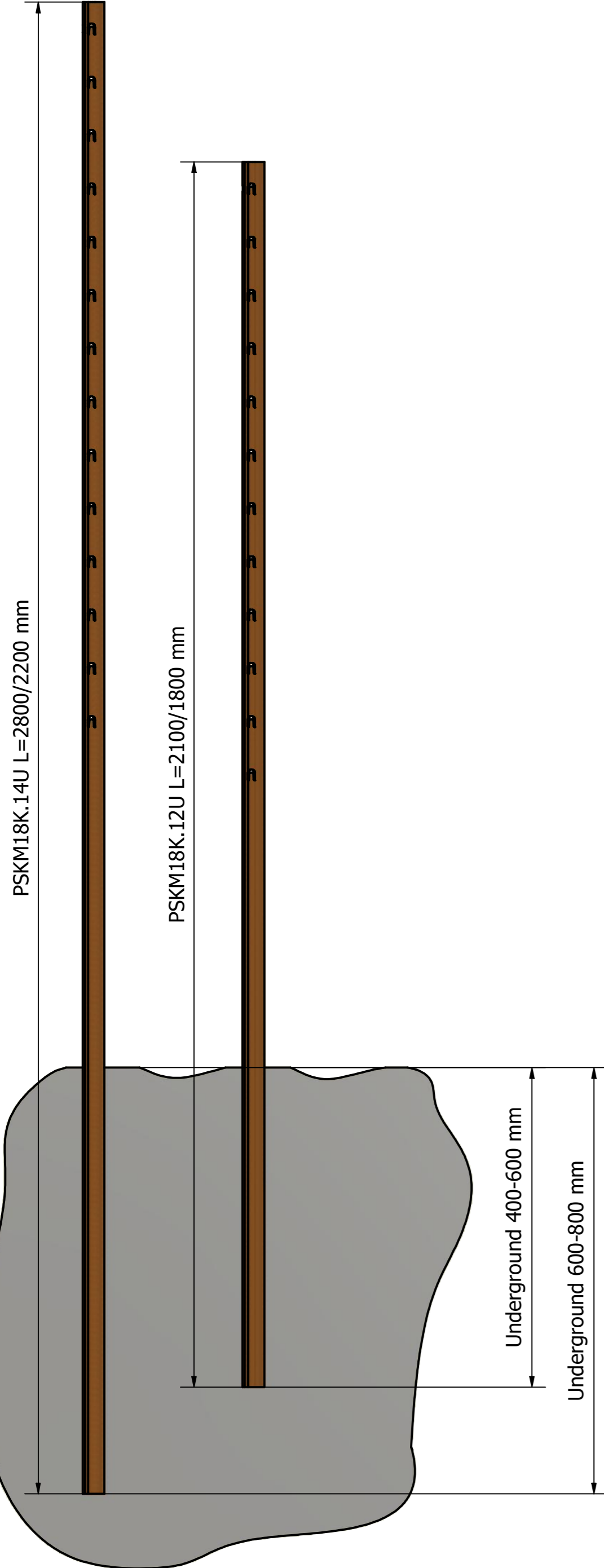
(2:1)



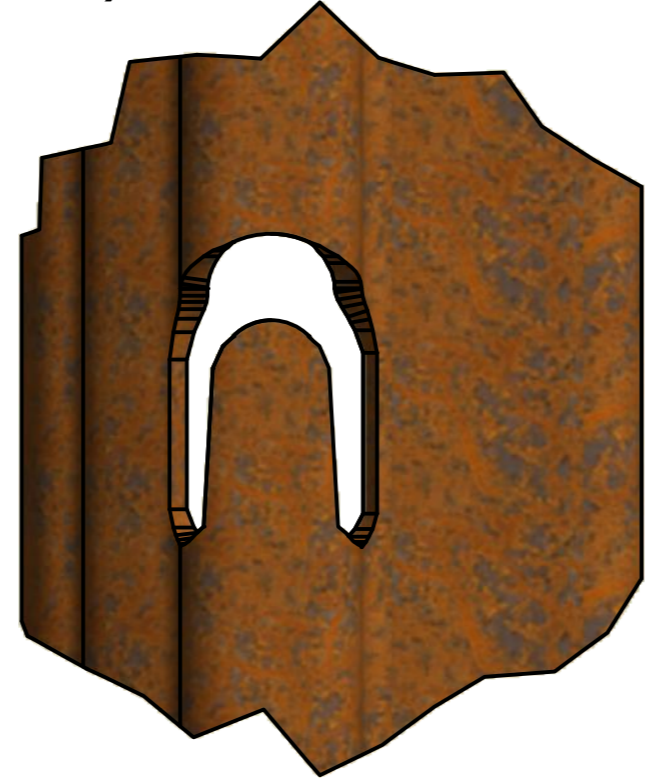
REVISION				
ZONE	REV	DESCRIPTION	DATE	APPROVED
-	-	-	-	-

Material specifications									
Steel quality		t=Thickness		Weight					
Pre-Galvanized Z275		1,5 mm		1,55 kg/m					
Progettato da mg	Controllato da sv	Approvato da	Data	Data creazione	Scala	Le caratteristiche tecniche possono essere oggetto di modifica senza nostro preavviso. Ogni forma di riproduzione del disegno è vietata. Proprietà riservata SIKA S.p.A.			
SIKA COLD ROLLED PROFILES <small>VIA DELLA PACE, 9 - 31030 CASIER (TV) - ITALY - www.sikaprofil.it TEL. +390422381211 - FAX +390422381462 - EMAIL info@sikaprofil.it</small>			POST FOR VINEYARD "MEDIUM" 51x41 PSKM15Z			Edizione	Foglio		
						-	1 / 1		

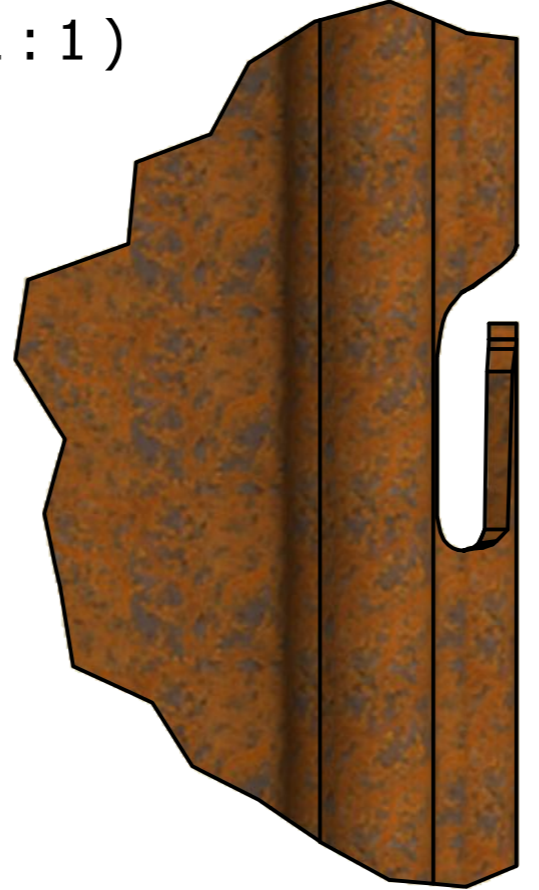
(1:8)



(2:1)

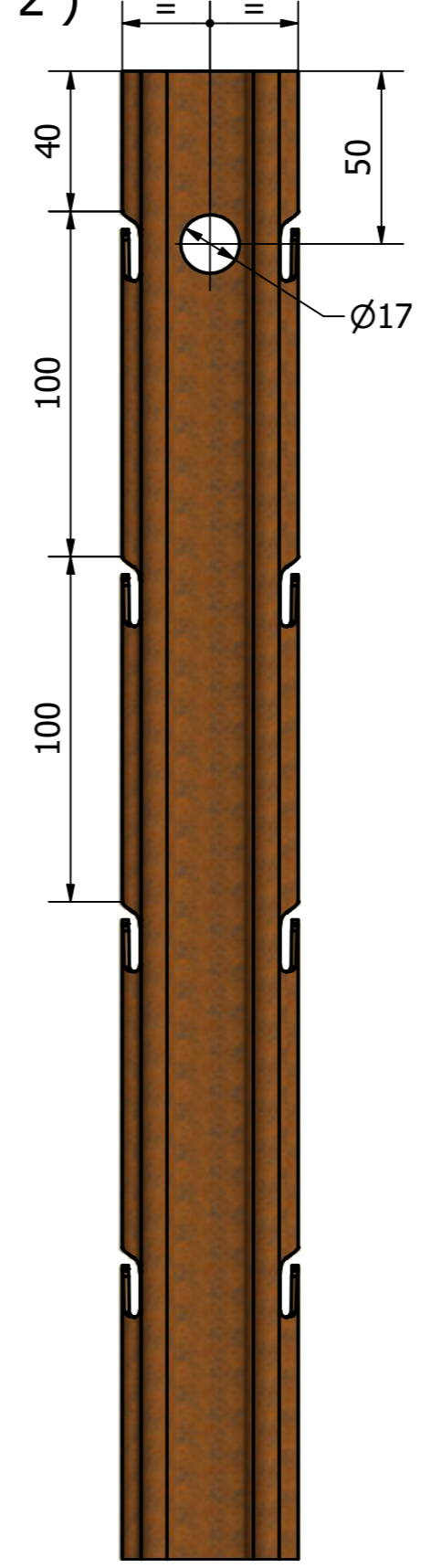


(2:1)

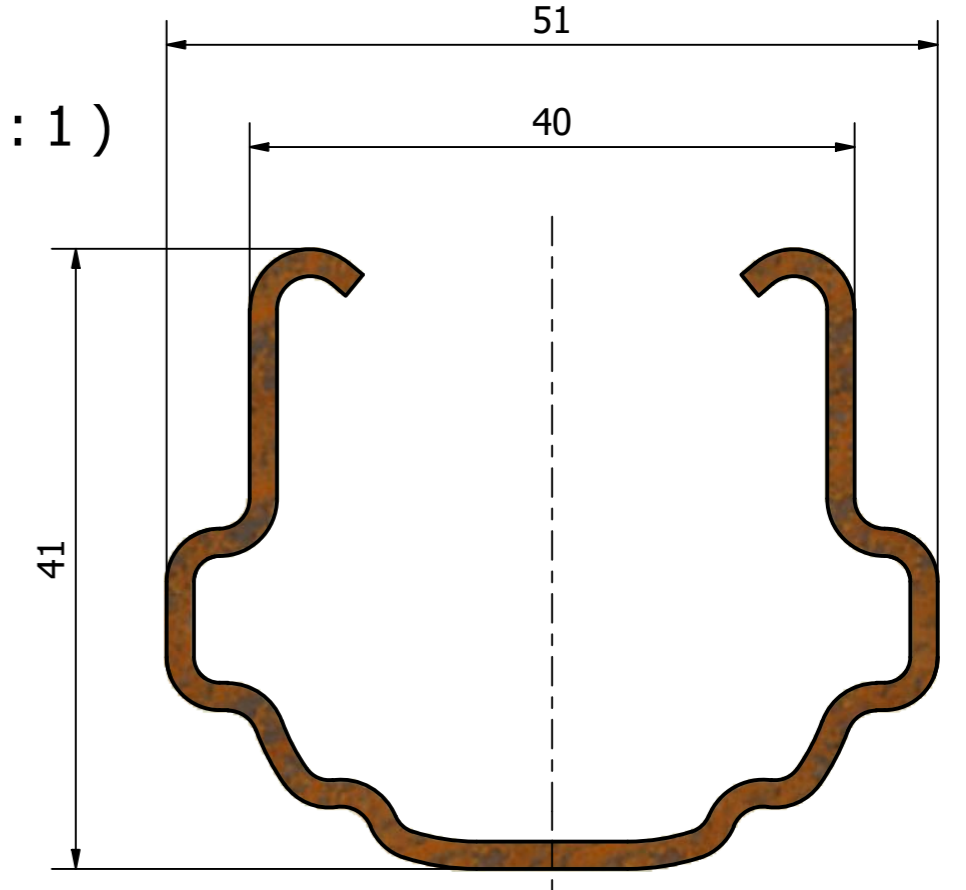


U-shaped slot for fixed wire
Ø MAX 3 mm

(1:2)



(2:1)



REVISION				
ZONE	REV	DESCRIPTION	DATE	APPROVED
-	-	-	-	-

Material specifications									
Steel quality		t=Thickness		Weight					
Cor-ten S300 J2W		1,8 mm		1,85 kg/m					
Progettato da mg	Controllato da sv	Approvato da	Data	Data creazione 29/11/2018	Scala 1:1	Le caratteristiche tecniche possono essere oggetto di modifica senza nostro preavviso. Ogni forma di riproduzione del disegno è vietata a termine di legge. Proprietà riservata SIKA S.p.A.			
SIKA COLD ROLLED PROFILES <small>VIA DELLA PACE, 9 - 31030 CASIER (TV) - ITALY - www.sikaprofil.it TEL. +390422381211 - FAX +390422381462 - EMAIL info@sikaprofil.it</small>						POST FOR VINEYARD "MEDIUM" 51x41 PSKM18K			
		Edizione		Foglio					
		-		1 / 1					