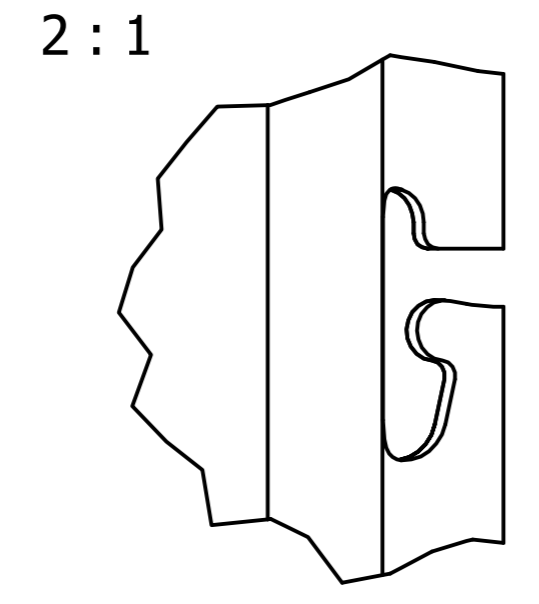
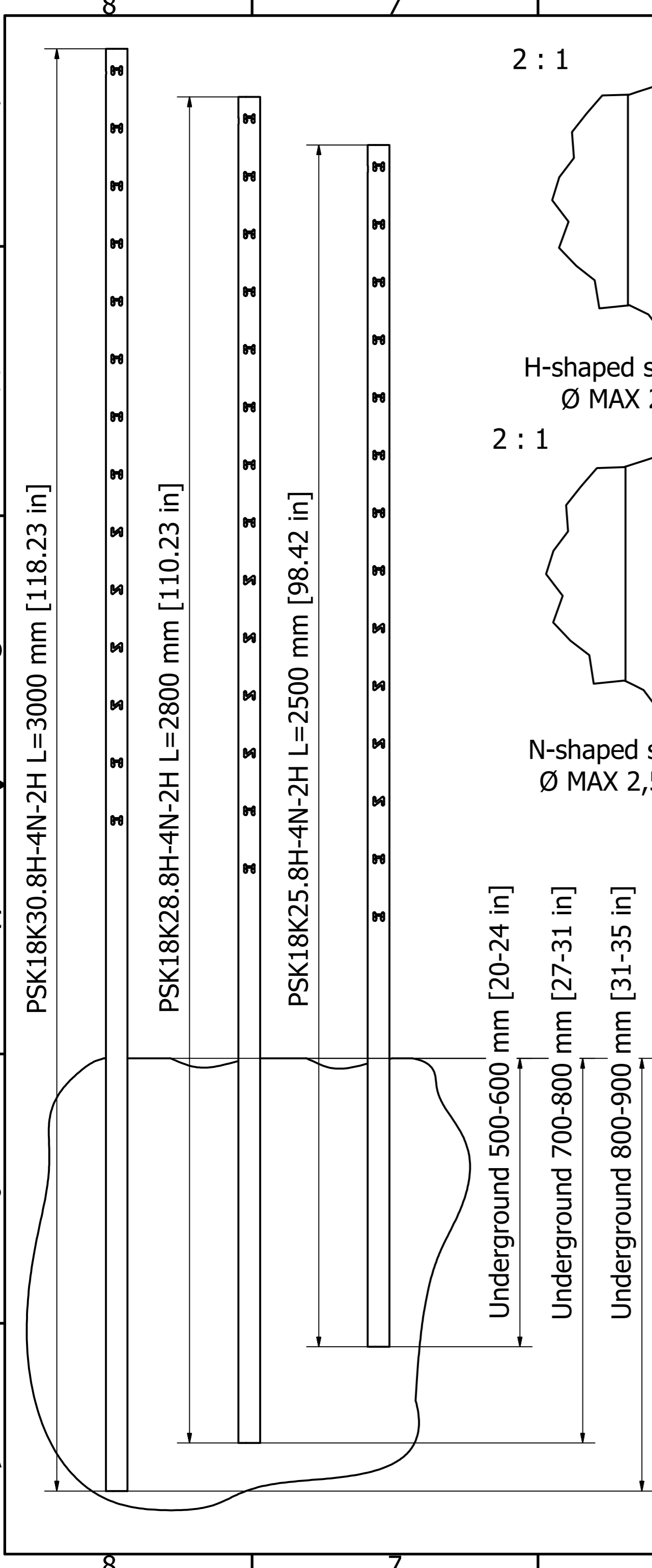
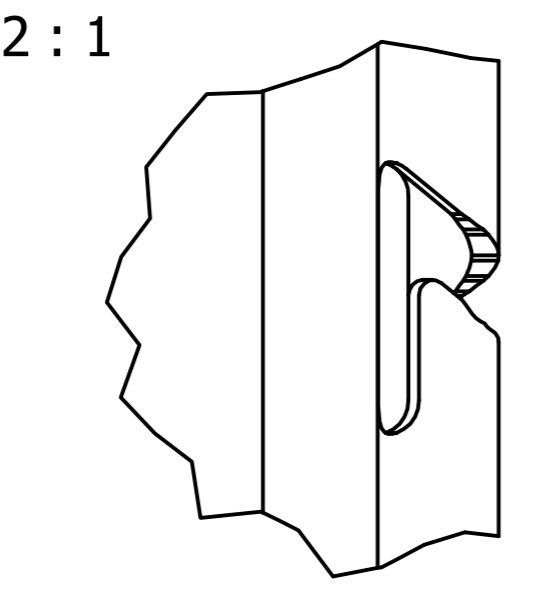


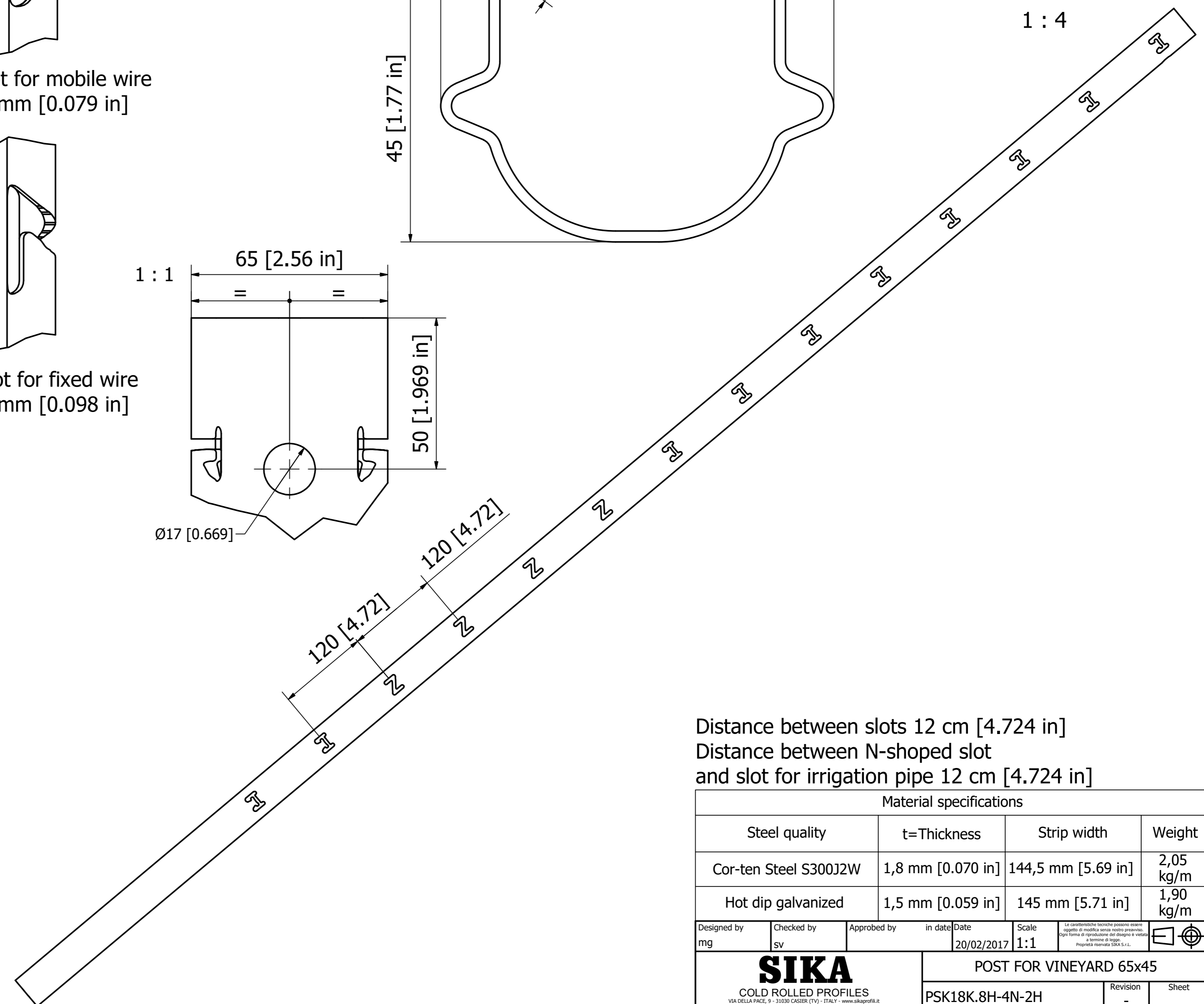
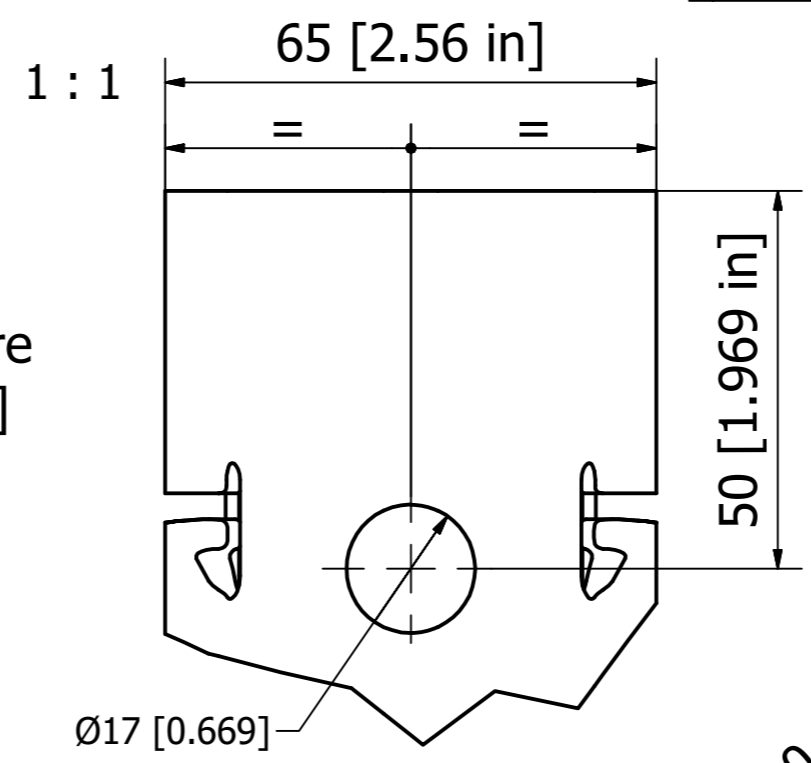
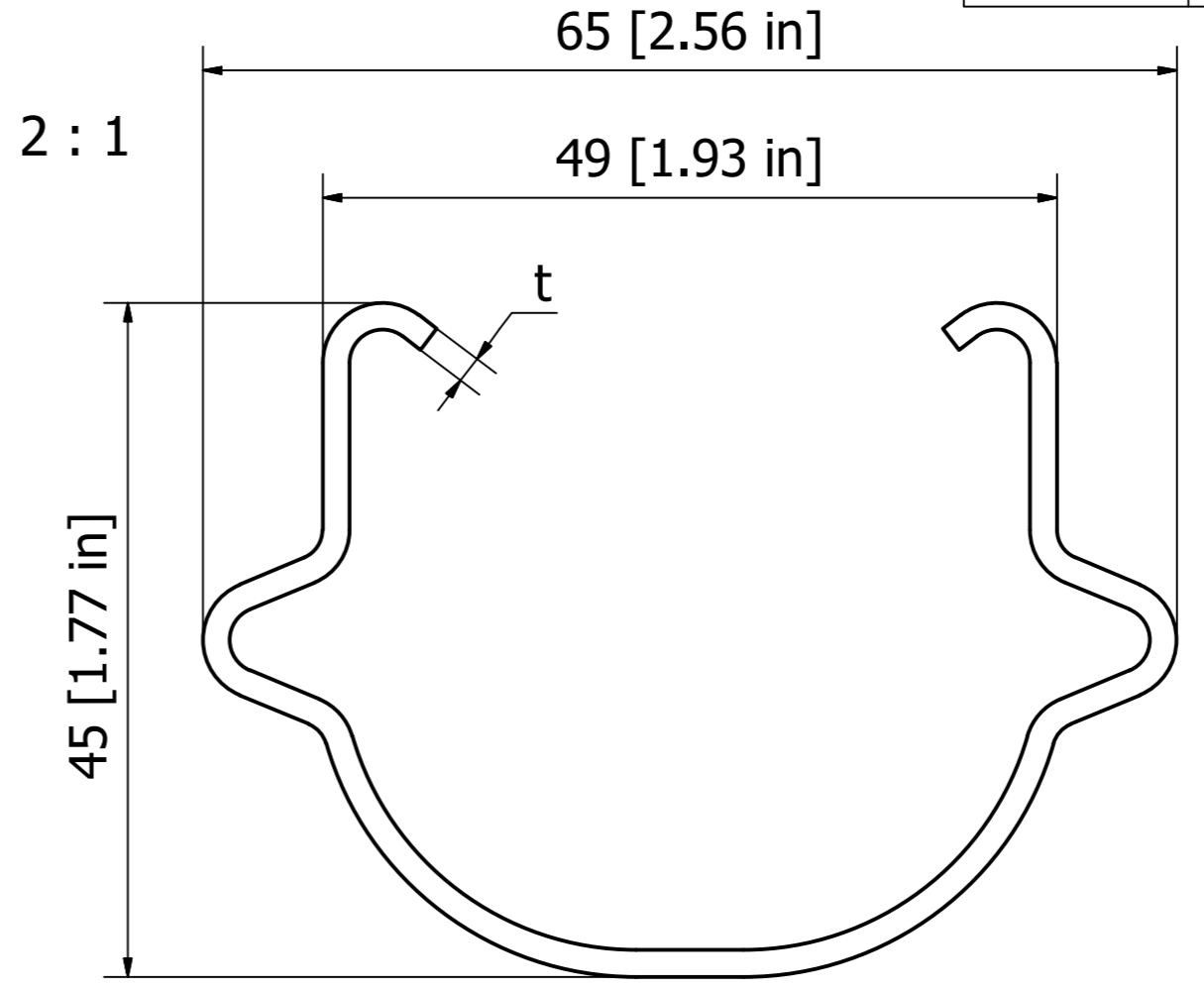
REVISION				
ZONE	REV	DESCRIPTION	DATE	APPROVED
-	-	-	-	-



H-shaped slot for mobile wire  
 $\varnothing$  MAX 2 mm [0.079 in]



N-shaped slot for fixed wire  
 $\varnothing$  MAX 2,5 mm [0.098 in]



Distance between slots 12 cm [4.724 in]  
 Distance between N-shaped slot  
 and slot for irrigation pipe 12 cm [4.724 in]

Material specifications			
Steel quality	t=Thickness	Strip width	Weight
Cor-ten Steel S300J2W	1,8 mm [0.070 in]	144,5 mm [5.69 in]	2,05 kg/m
Hot dip galvanized	1,5 mm [0.059 in]	145 mm [5.71 in]	1,90 kg/m
Designed by mg	Checked by sv	Approved by in date 20/02/2017	Date Scale 1:1
<b>SIKA</b> COLD ROLLED PROFILES <small>VIA DELLA PACE, 9 - 31030 CASIER (TV) - ITALY - www.sikaprofil.it            TEL. +390422381211 - FAX +390422381462 - EMAIL info@sikaprofil.it</small>			Le caratteristiche tecniche possono essere oggetto di modifica senza nostro preavviso. Ogni forma di riproduzione del disegno è vietata. a termine di legge. Proprietà riservata SIKKA S.p.A.
			POST FOR VINEYARD 65x45 PSK18K.8H-4N-2H Revision - Sheet