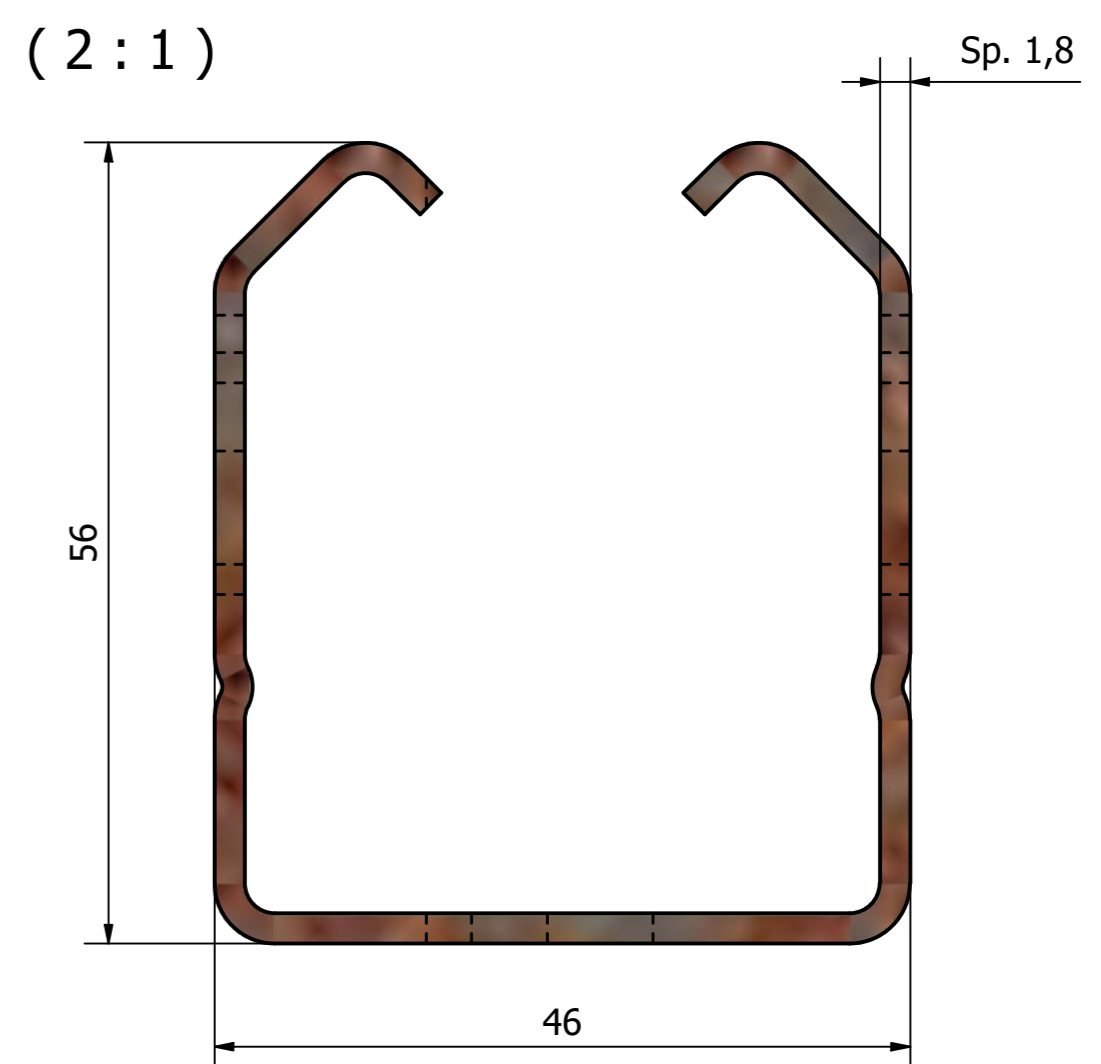
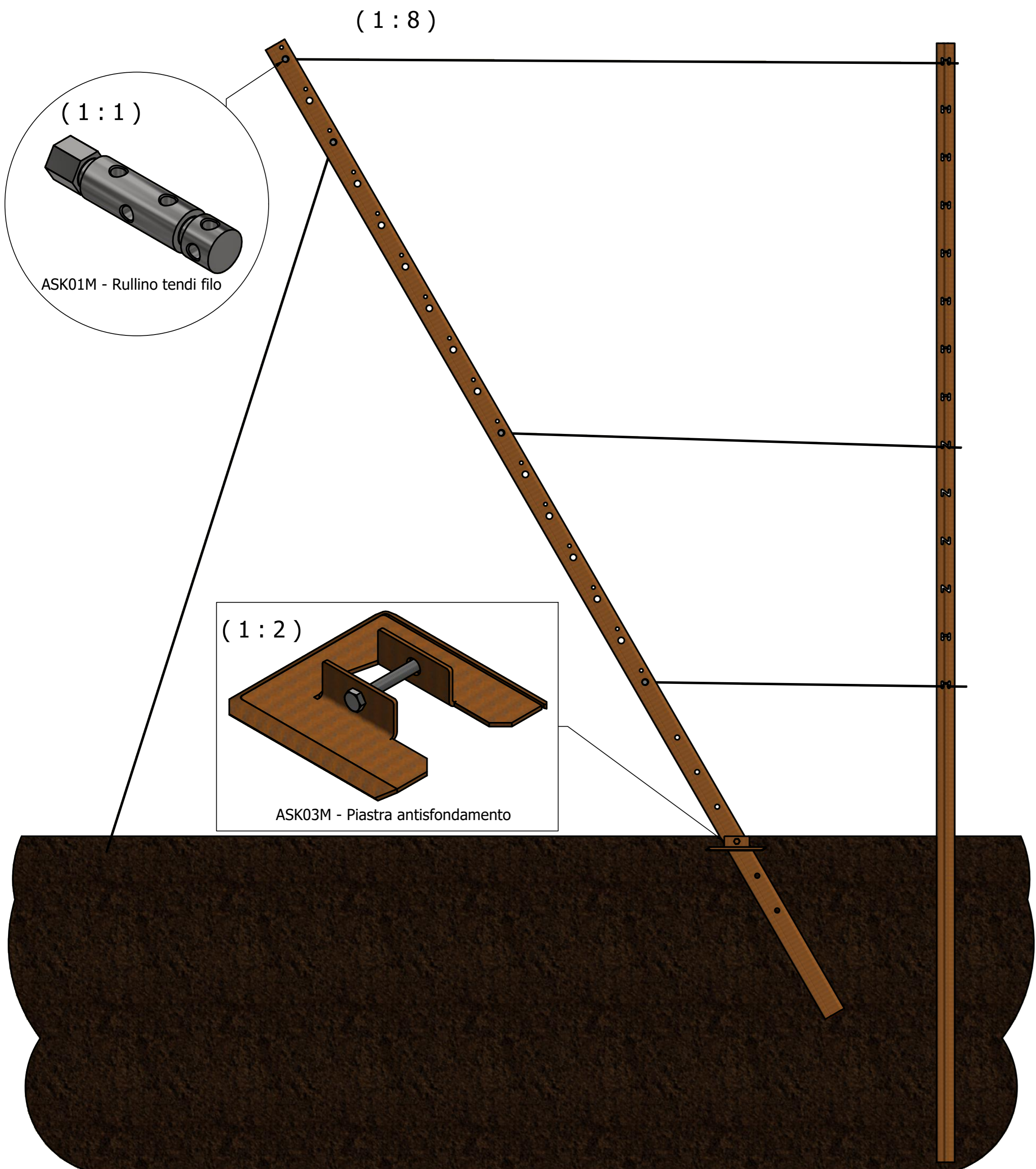


CRONOLOGIA REVISIONI				
ZONA	REV	DESCRIZIONE	DATA	APPROVATO
-	-	-	-	-



Progettato da mg	Controllato da sv	Approvato da	Data	Data creazione 22/01/2020	Scala 1:1	Le caratteristiche tecniche possono essere oggetto di modifica senza preavviso. Ogni forma di riproduzione del disegno è vietata. Proprietà riservata SIKAPROFIL S.p.A.	
SIKA COLD ROLLED PROFILES VIA DELLA PACE, 9 - 31030 CASIER (TV) - ITALY - www.sikaprofil.it TEL. +390422381211 - FAX +390422381462 - EMAIL info@sikaprofil.it		PROFILO DI TESTATA PER VITIGNI 56x46		Edizione -	Foglio 1 / 1		
		PSKMT18					